

## PTM-937WDR

# 37 倍光學變焦寬動態室外高速球

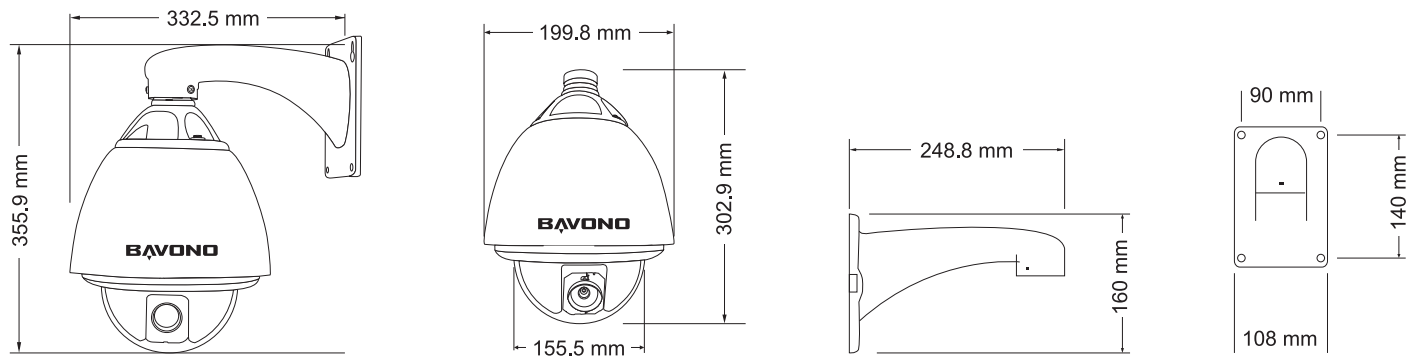
### 主要特點

- ▶ 1/4 英寸 EX-View HAD CCD 圖像傳感器
- ▶ 寬動態功能 (Wide Dynamic Range)
- ▶ 超過 540 TVL 超高水平解像度
- ▶ 高靈敏度, 最低要求照度僅 0.003 Lux (彩色) / 0.0001 Lux (黑白)
- ▶ 電子日/夜功能, 實現 24 小時的高質量監控
- ▶ 內置 37 倍光學變焦
- ▶ 4 個動態偵測區域
- ▶ 8 個隱私遮罩區域
- ▶ 數字降噪功能, 可以有效降低圖像佔用硬碟容量
- ▶ 支援 OSD 菜單控制
- ▶ 支援電源: AC 24V



1/4" EX-View HAD CCD	WDR	540 TVL	0.003 Lux (Color) 0.0001 Lux (B/W)	Day / Night	23X Zoom	4 Zones	8 Zones	OSD
Image Sensor	Wide Dynamic Range	Resolution	Min. illumination	Sensor Mode	Digital Zoom	Motion Detection	Privacy Masking	Menu

## 結構圖



## 產品規格

型號	PTM-937WDR
視頻標準	PAL
圖像傳感器	1/4" EX-View HAD CCD
畫面像素	795 (水平) × 596 (垂直)
水平解像度	540 TVL
最低照度	0.003 Lux (彩色) / 0.0001 Lux (黑白)
視頻輸出	1.0 V (p-p) / 75 歐姆, 複合
視頻訊噪比	大於 52dB (AGC 關)
電子快門	1/50 - 1/100,000 秒
同步系統	內同步 / 行鎖定
電子防抖動	開 / 關
白平衡	自動 / 手動 / 鍵控自動
自動增益	關 / 低 / 中 / 高
3D 數字降噪	關 / 低 / 中 / 高
日夜模式	彩色 / 黑白 / Ext / 自動
寬動態 (Wide Dynamic Range)	開 / 關
SENS-UP	開 / 關
光學變焦	37 倍
移動偵測	4 個區域
隱私遮罩	8 個區域
OSD 菜單語言	英文 / 中文
預設點	128 個
快速連接	RS-485
防護等級	IP66
鏡頭	自動光圈鏡頭 (3.3mm - 76mm)
電源	AC 24V
工作溫度	-10°C - +50°C
存儲溫度	-20°C - +60°C
工作濕度	0% - 80%
安裝方式	壁掛式 / 吊頂式
安裝支架	可選